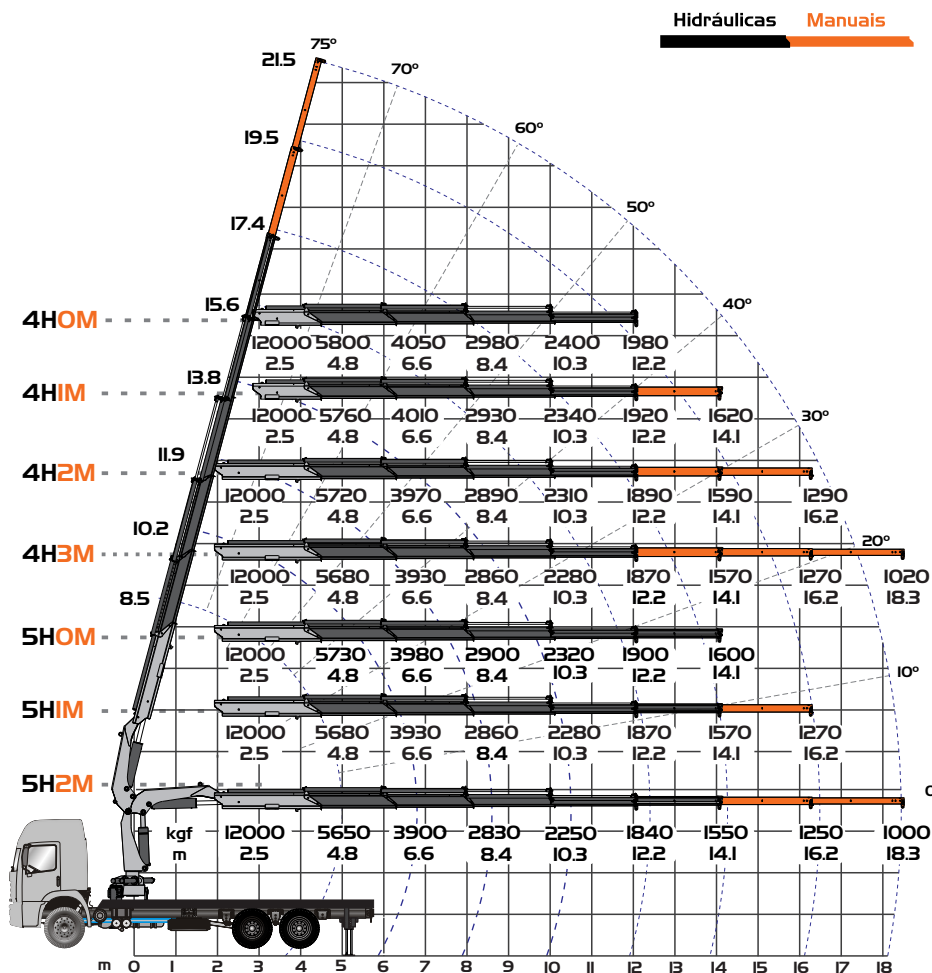


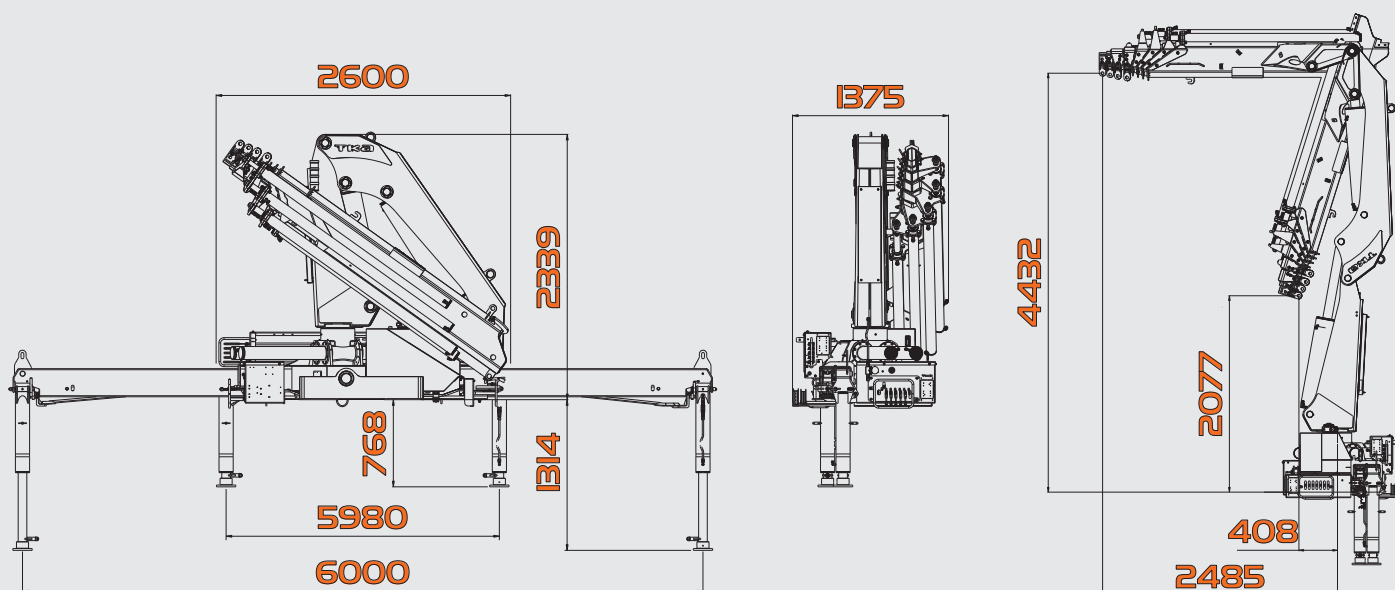
Gráfico



Dados Técnicos

Alcance máximo vertical - 5H2M	21.5 m
Alcance máximo horizontal - 5H2M	18.3 m
Alcance hidráulico vertical - 5H2M	17.4 m
Alcance hidráulico horizontal - 5H2M	14.1 m
Abertura de patolas dianteiras	6.0 m
Ângulo de elevação da lança	75°
Ângulo de giro	400°
Pressão de trabalho	280 bar
Peso da máquina base - 4HOM / 4H1M / 4H2M / 4H3M	3475 kg / 3560 kg / 3610 kg / 3655 kg
Peso da máquina base - 5HOM / 5H1M / 5H2M	3610 kg / 3660 kg / 3700 kg
Espaço ocupado para operação	1.5 m
Capacidade do reservatório hidráulico	120 l
PBT mínimo para instalação	22.000 kg *

Dimensões



* MEDIANTE ESTUDO DE INTEGRAÇÃO VEICULAR